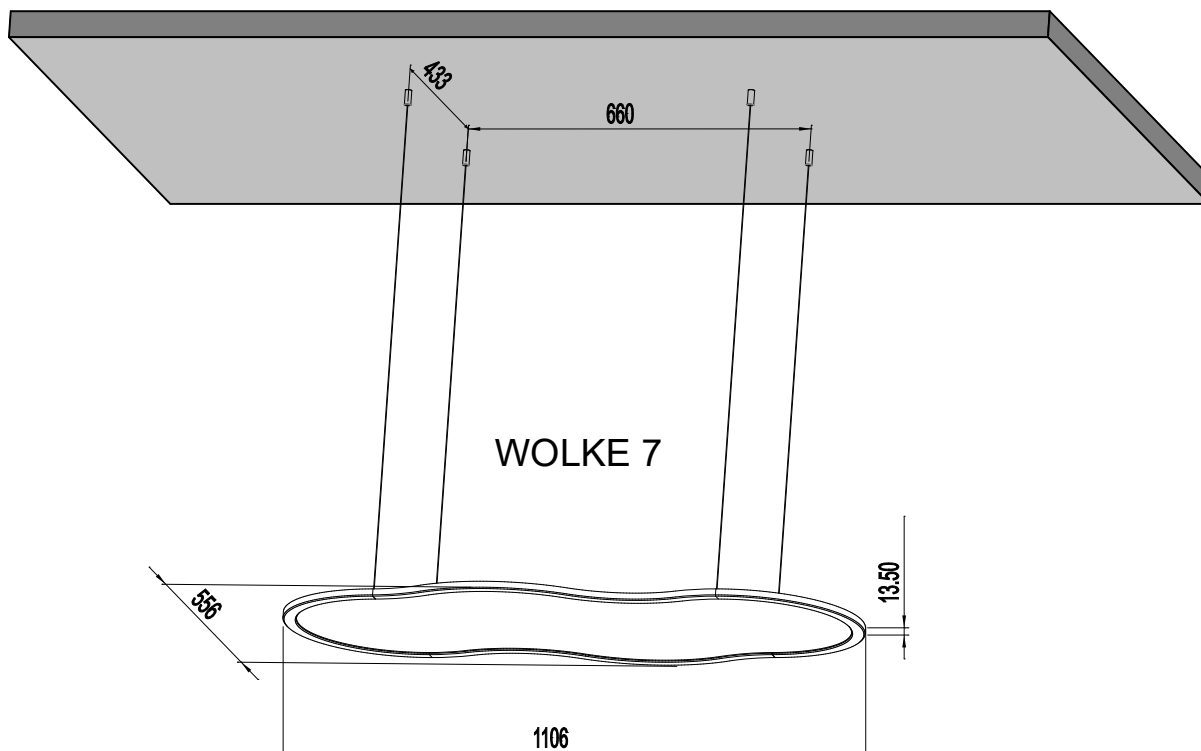


Decke



Typ	E430 0010	E430 0020
Eingangsspannung	24 VDC	24 VDC
Leistung	60 W	60 W
Leistungsfaktor	≥ 0.95	≥ 0.95
Farbe	kaltes weiß	warm weiß
Farbtemperatur	ca. 6000 K	ca. 3000 K
Lichtquelle	SMD LED 324 Stück	SMD LED 324 Stück
Lichtstrom	5480 – 5800 lm	5480 – 5800 lm
Farbwiedergabeindex	Ra ≥ 85	Ra ≥ 85
Betriebstemperatur	-20°C bis +40°C	-20°C bis +40°C
Betriebs-Umgebungsluftfeuchtigkeit	30% bis 85% RH	30% bis 85% RH
Lagertemperatur	-30°C bis +60°C	-30°C bis +60°C
Lager-Umgebungsluftfeuchtigkeit	10% bis 90% RH	10% bis 90% RH
Dimensionen	556x1106x13.5mm	556x1106x13.5mm
Rahmen	Aluminium	Aluminium
Oberfläche	Sandgestrahlt und farblos eloxiert	Sandgestrahlt und farblos eloxiert
Lebenserwartung	50'000h	50'000h
Gewicht	ca. 5'000g	ca. 5'000g

Änderungen vorbehalten